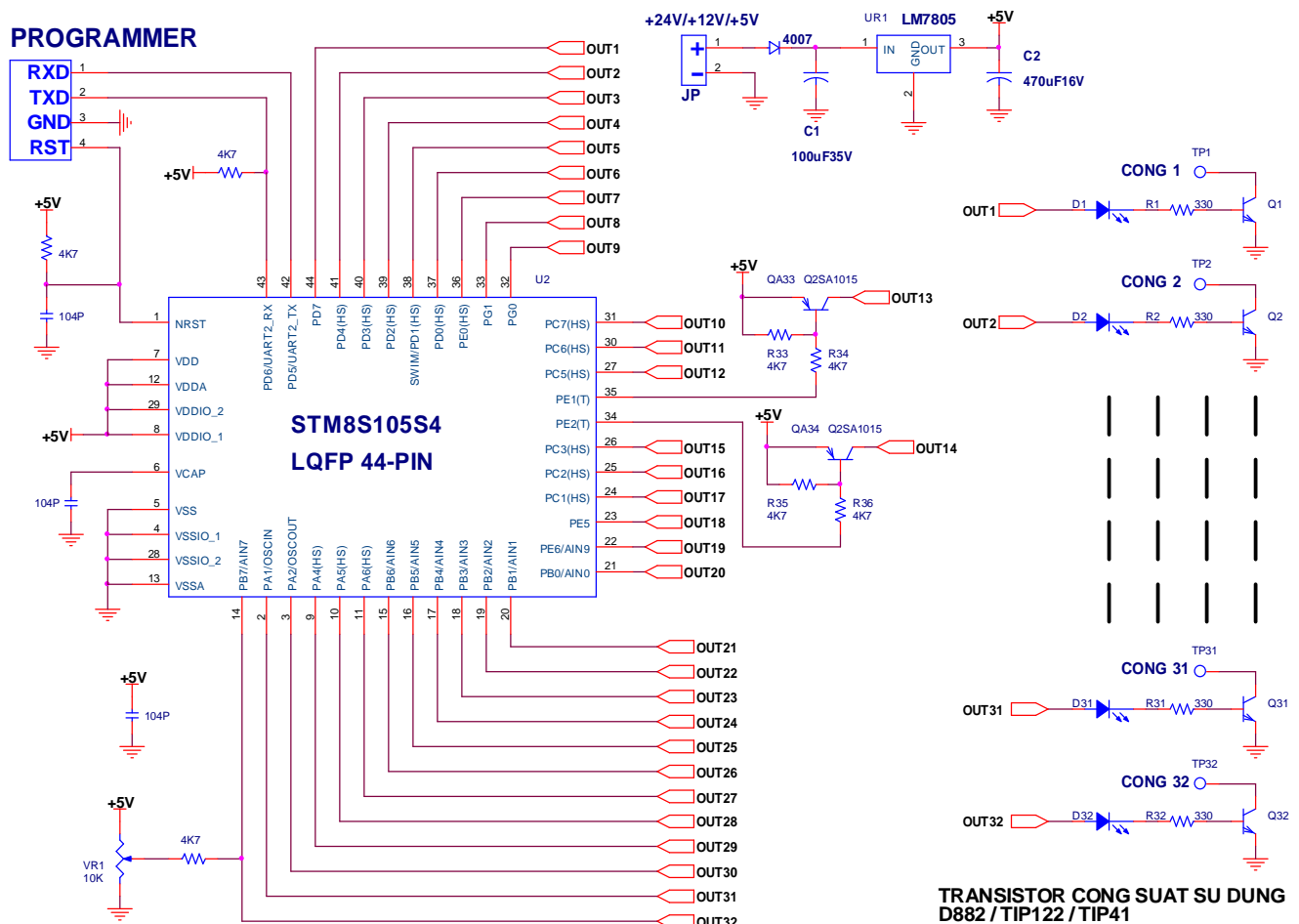


HƯỚNG DẪN LÀM MẠCH LED 32 CÔNG HỘ STM8



Sơ đồ nguyên lý mạch điều khiển Led với Vi Điều Khiển họ STM8 của hãng ST Micrcontroller

- Mạch điều khiển Led sử dụng chip Vi Điều Khiển STM8 hiện đại nhất hiện nay thay cho dòng chip 8051 lỗi thời với nhiều khuyết điểm như: tốc độ chậm, khả năng miễn nhiễu kém, bị treo bảng, đứng máy, ít chức năng, phần cứng phức tạp . . .

Ưu điểm của mạch Led sử dụng chip STM8:

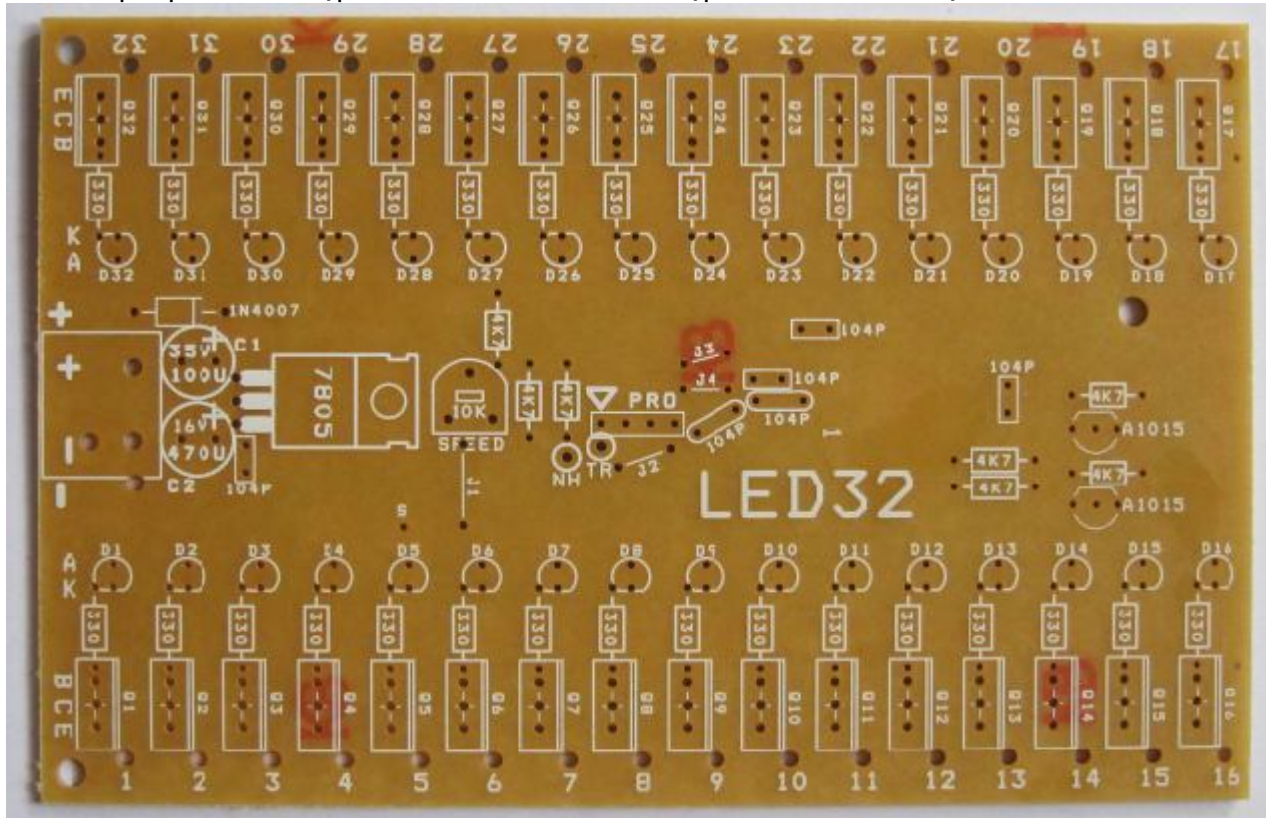
- Sử dụng PWM điều khiển cường độ sáng Led
- Ít tiêu tán năng lượng. Sử dụng bộ nguồn nhỏ hơn giảm được chi phí nguồn cấp
- Ngõ ra Transistor công suất tải **được nhiều Led, ít bị nóng.**
- Không bị treo bảng như dòng chip 8051
- Phần cứng mạch Led đơn giản, thi công lắp ráp nhanh hơn
- Bộ nhớ lên đến 16 Kbytes (chip 8051 chỉ có 8 Kbytes)
- Lập trình dễ dàng, nhanh, chính xác, nạp chương trình trực tiếp vào Board không cần tháo lắp chip như dòng 8051.
- Tương thích với phần mềm lập trình Led miễn phí **MD LED FREE** tại website: machdien.vn

Tải miễn phí phần mềm lập trình led **MD LED FREE** lập trình cho Board tại website: www.machdien.vn
Danh sách linh kiện, chi phí cho mạch loại 32 cổng:

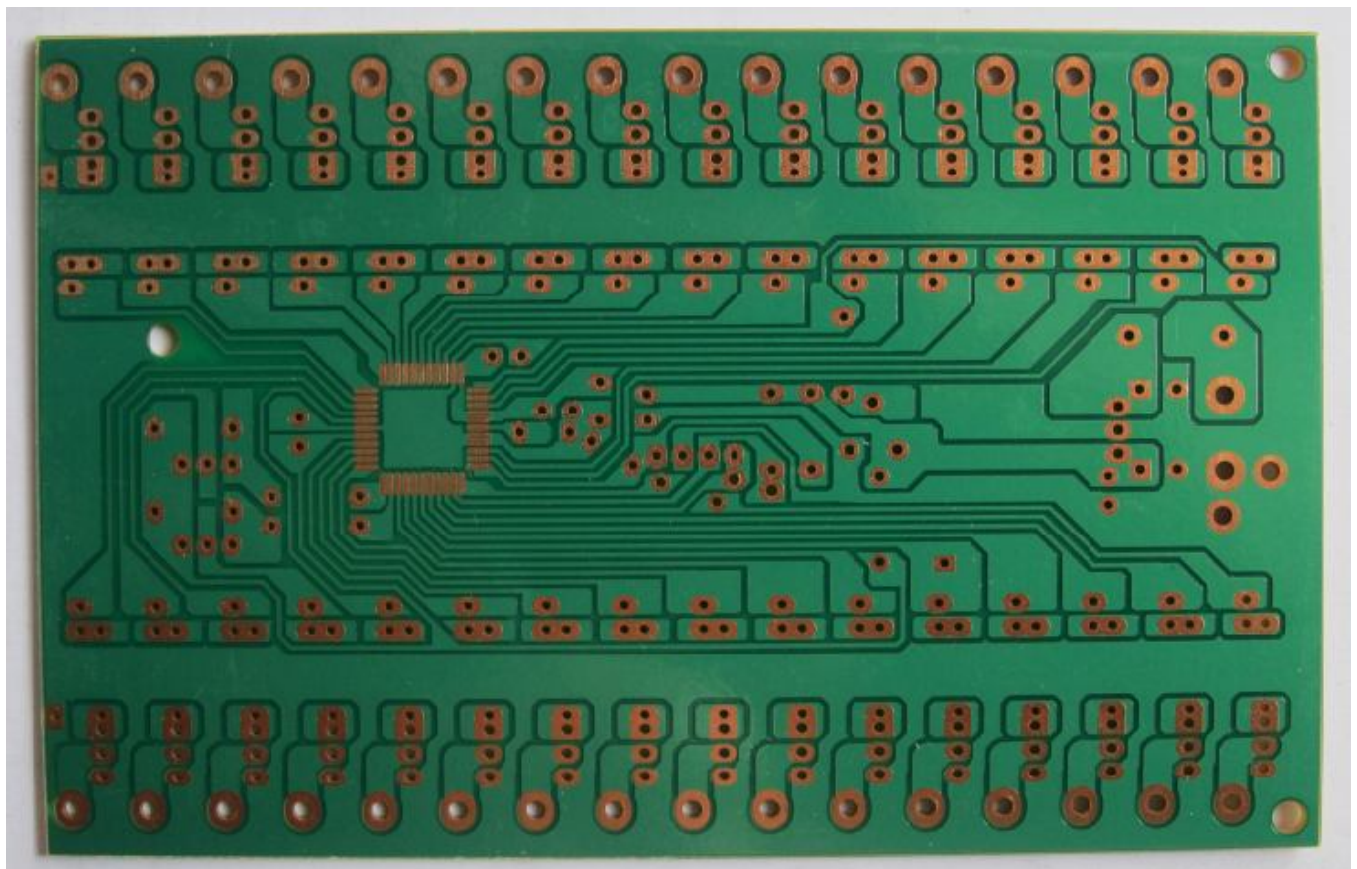
STT	Linh kiện	Mô tả	Số Lượng	Đơn giá (VNĐ)	Thành tiền (VNĐ)
1	STM8S105S4	Chip chứa firmware điều khiển Board Led (chỉ có bán tại www.machdien.vn)	1	35,000	35,000
2	Board mạch	Board mạch chưa lắp linh kiện (bán tại www.machdien.vn)	1	12,000	12,000
3	D882	Transistor công suất	32	1,000	32,000
4	Led 3 li	Led 3 li (chọn lựa)	32	125	4,000
5	7805	Ổn áp 5V	1	2,000	2,000
6	Tụ 104p	Tụ lọc nhiễu	4	250	1,000
7	A1015	Transistor tín hiệu	2	500	1,000
8	VR 10K	Biến trở chỉnh tốc độ	1	1,000	1,000
9	4K7	Điện trở	7	20	140
10	330 Ohm	Điện trở	32	20	640
11	Tụ 100uF35V	Tụ lọc nguồn	1	350	350
12	Tụ 470uF35V	Tụ lọc nguồn	1	350	350
13	Pin Header 4 chân	Kết nối nạp chương trình	1	150	150
14	1N4007	Bảo vệ mạch khi mắc sai nguồn	1	120	120
Tổng cộng					89,750

LƯU Ý: Chip STM8S105S4 chứa firmware điều khiển board led chỉ có bán tại www.machdien.vn đảm bảo yêu cầu kỹ thuật. Chip sử dụng phương pháp điều biến độ rộng xung PWM (pulse width modulation), ngõ ra công suất tải được nhiều led hơn, tiêu tán năng lượng ít hơn, khả năng sử dụng nguồn nhỏ cho bảng lớn, không bị treo máy như chip họ 8051 . . .

Hiện nay trên thị trường có hàng giả mạo, Chip không đảm bảo kỹ thuật, Board điều khiển bị nóng, tải được ít led và bị treo khi gặp nhiễu.

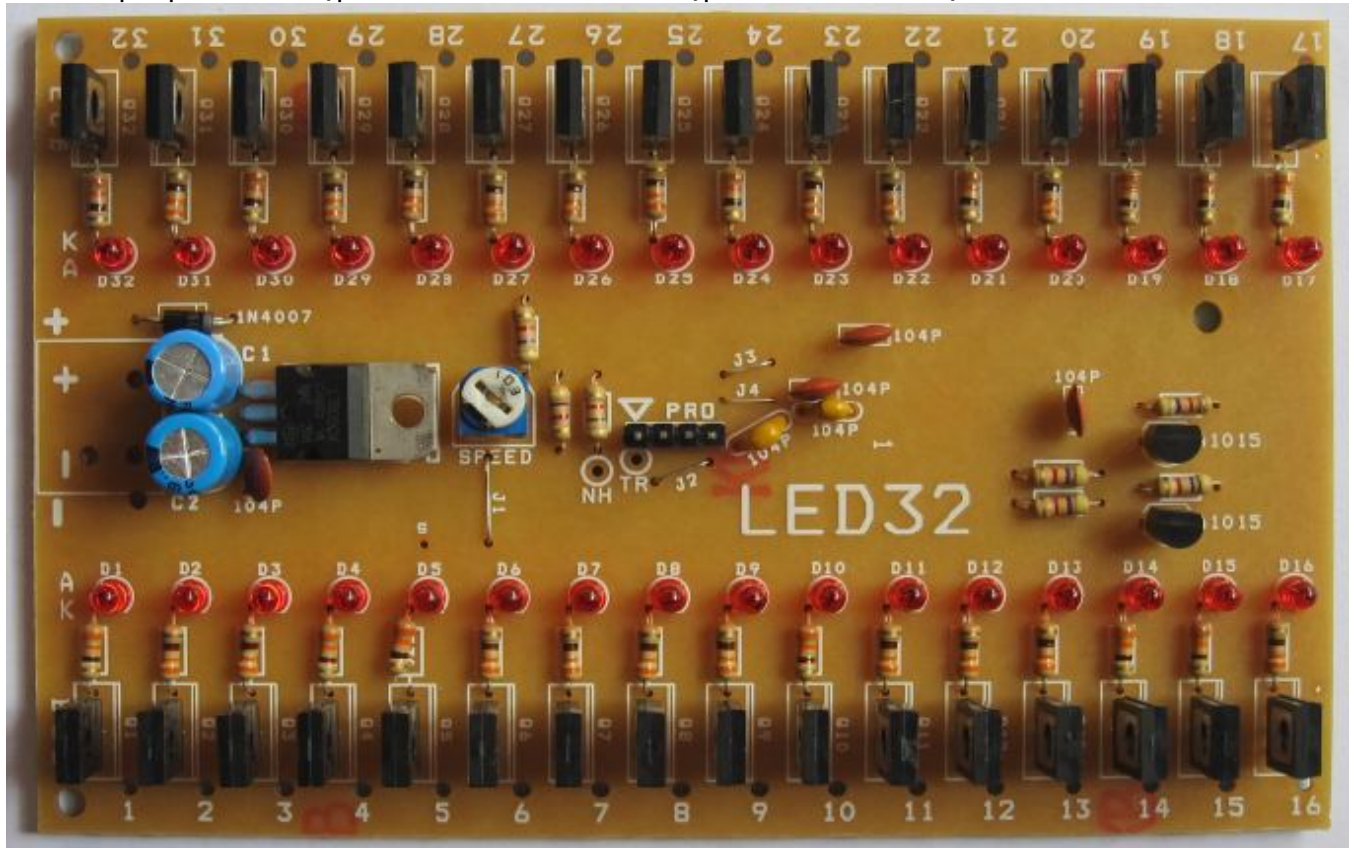


Hình 2: Board điều khiển led 32 công chưa lắp linh kiện (mặt trên)

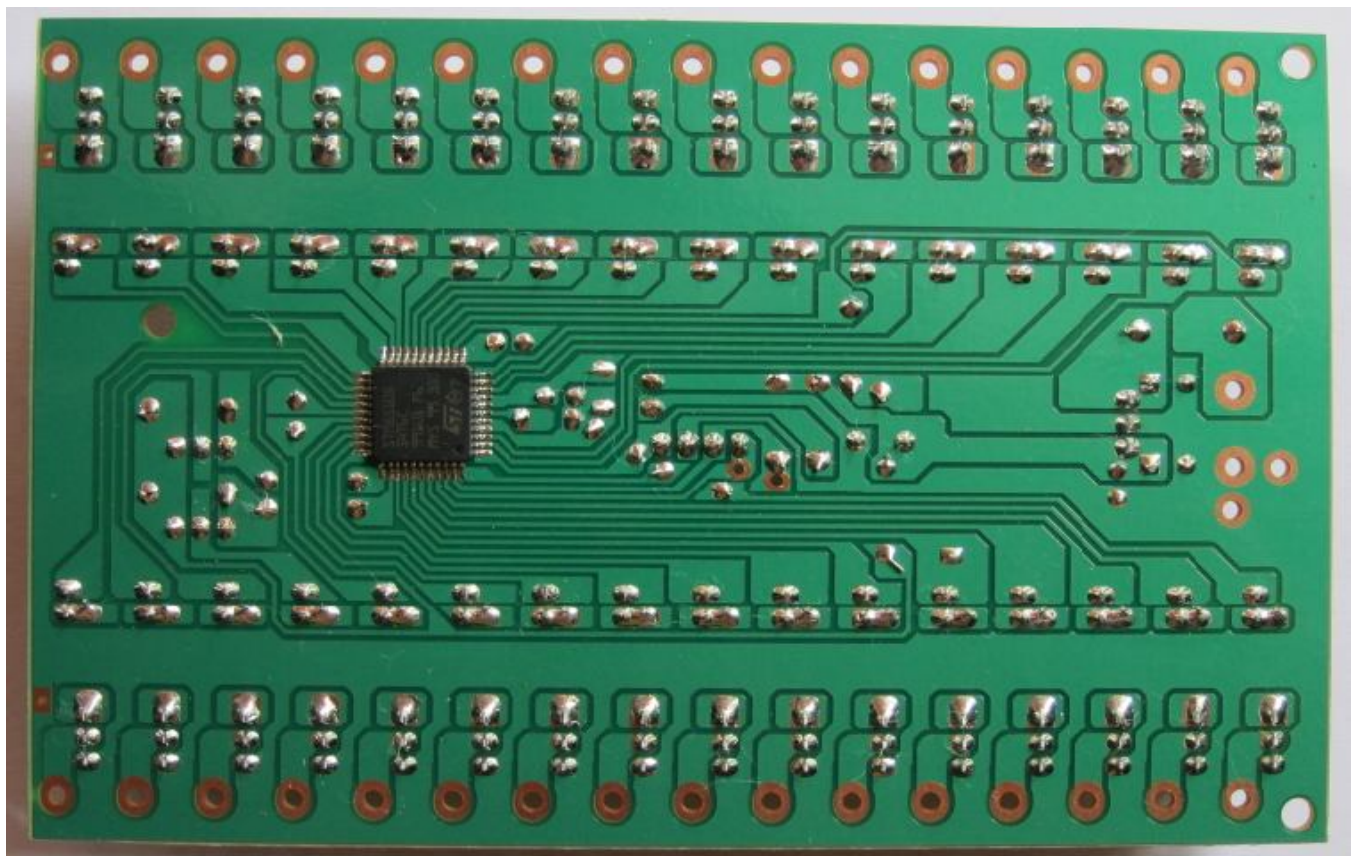


Hình 3: Board điều khiển led 32 công chưa lắp linh kiện (mặt dưới)

Tải miễn phí phần mềm lập trình led **MD LED FREE** lập trình cho Board tại website: www.machdien.vn



Hình 4: Board điều khiển led 32 cổng lắp linh kiện hoàn chỉnh (mặt trên)



Hình 4: Board điều khiển led 32 cổng lắp linh kiện hoàn chỉnh (mặt dưới)

Tải miễn phí phần mềm lập trình led **MD LED FREE** lập trình cho Board tại website: www.machdien.vn

The screenshot displays the MD LED FREE software interface. The main window is titled "MD LED FREE - Untitled.Sim". The menu bar includes "File", "Edit", "Tools", "Program", "COM 4 Activated", "Samples", and "Help". The toolbar contains various icons for file operations, editing, and simulation. The main workspace is a grid divided into three sections: "FREE VERSION", "PORT A", "PORT B", and "PORT C". The "PORT A" section has columns labeled No1, Ti1, Re1, 01, 02, 03, 04, 05, 06, 07, 08. The "PORT B" section has columns labeled No2, Ti2, Re2, 09, 10, 11, 12, 13, 14, 15, 16. The "PORT C" section has columns labeled No3, Ti3, Re3, 22, 23, 24. The grid is populated with red and blue cells, representing the LED patterns. A context menu is open over the grid, listing options: Copy, Cut, Paste, Insert Row, Delete Row, New Group, Send Byte, and Recei Byte. The bottom panel shows "Advance Options" with a checkbox for "Time (VR)" checked, "Output: 24", "Max %: 100", and "Time = 20mS x T" with T1: 10, T2: 10, T3: 10, T4: 10, T5: 10. The Windows taskbar at the bottom shows the start button and several open applications, including "HUONG DA...", "Orcad Capt...", "Orcad Layout", "Layout -- Et...", and "MD LED FRE...". The system clock shows "11:42 AM".

Giao diện phần mềm lập trình led cho Board tải miễn phí tại website: www.machdien.vn